

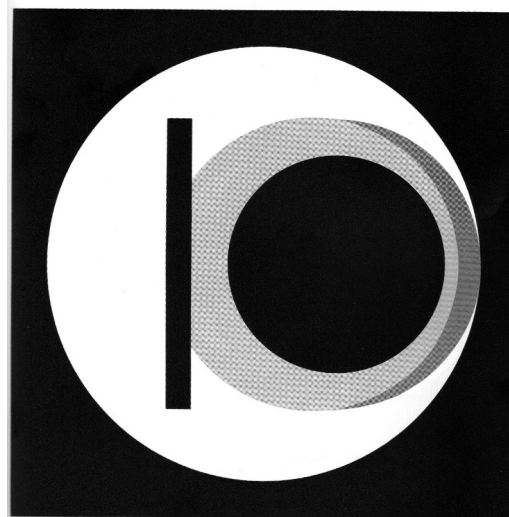
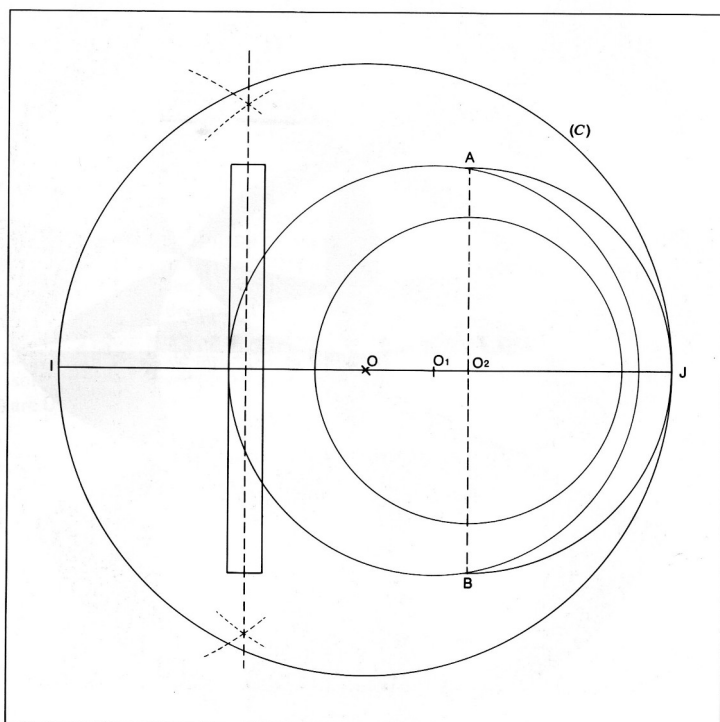
## Construction géométrique T4-13 DM N° 4 3<sup>e</sup>

D'après « La Géométrie pour le plaisir » - J. & L. Denière

**Instruments :** règle graduée, équerre et compas

**Connaissances :** construction de cercles ; construction de médiatrice

- ① Tracez un carré de 21 cm de côté. Soit  $O$  son centre (intersection des diagonales).
  - ② Tracez le cercle  $(C)$  de centre  $O$  et de rayon 9 cm, et le diamètre horizontal  $[IJ]$ .
  - ③ Placez sur  $[IJ]$  les deux points  $O_1$  à 2 cm de  $O$  et  $O_2$  à 3 cm de  $O$  (vers  $J$ ).
  - ④ Tracez un demi-cercle de centre  $O_2$  et de rayon  $[O_2J]$ .  
On appelle  $A$  et  $B$  les extrémités du diamètre vertical.
  - ⑤ Tracez maintenant un cercle de centre  $O_1$  et de rayon  $[O_1A]$ .
  - ⑥ Tracez ensuite un cercle de centre  $O_2$  et de rayon 4,5 cm.
  - ⑦ Construire la médiatrice du segment  $[IO_1]$ , puis tracez un rectangle de 1 cm de large et de 12 cm de long (la longueur du rectangle est placée verticalement) tel que cette médiatrice soit un axe de symétrie du rectangle.
- 8/ Colorier la figure obtenue.



Les dessins ci-dessus ne sont pas à l'échelle...

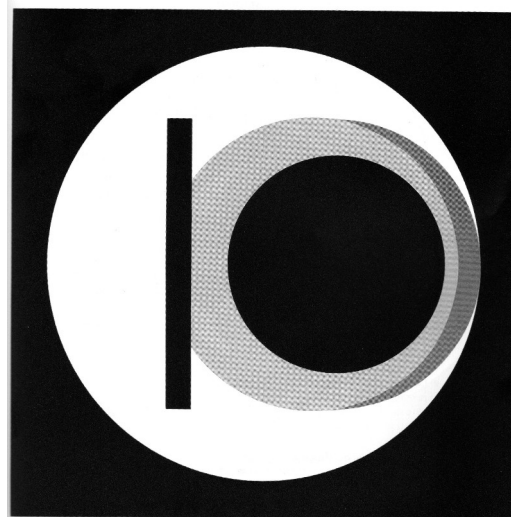
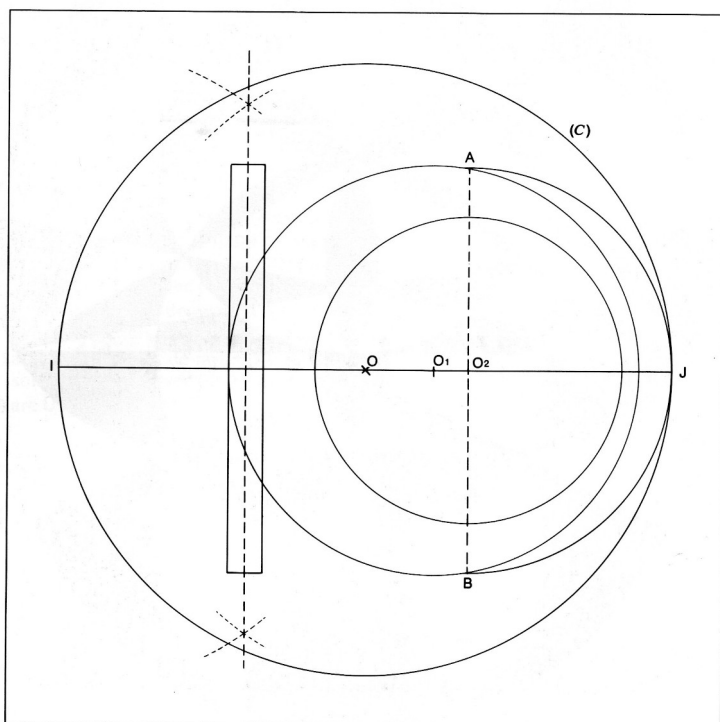
## Construction géométrique T4-13 DM N° 4 3<sup>e</sup>

D'après « La Géométrie pour le plaisir » - J. & L. Denière

**Instruments :** règle graduée, équerre et compas

**Connaissances :** construction de cercles ; construction de médiatrice

- ① Tracez un carré de 21 cm de côté. Soit  $O$  son centre (intersection des diagonales).
  - ② Tracez le cercle  $(C)$  de centre  $O$  et de rayon 9 cm, et le diamètre horizontal  $[IJ]$ .
  - ③ Placez sur  $[IJ]$  les deux points  $O_1$  à 2 cm de  $O$  et  $O_2$  à 3 cm de  $O$  (vers  $J$ ).
  - ④ Tracez un demi-cercle de centre  $O_2$  et de rayon  $[O_2J]$ .  
On appelle  $A$  et  $B$  les extrémités du diamètre vertical.
  - ⑤ Tracez maintenant un cercle de centre  $O_1$  et de rayon  $[O_1A]$ .
  - ⑥ Tracez ensuite un cercle de centre  $O_2$  et de rayon 4,5 cm.
  - ⑦ Construire la médiatrice du segment  $[IO_1]$ , puis tracez un rectangle de 1 cm de large et de 12 cm de long (la longueur du rectangle est placée verticalement) tel que cette médiatrice soit un axe de symétrie du rectangle.
- 8/ Colorier la figure obtenue.



Les dessins ci-dessus ne sont pas à l'échelle...